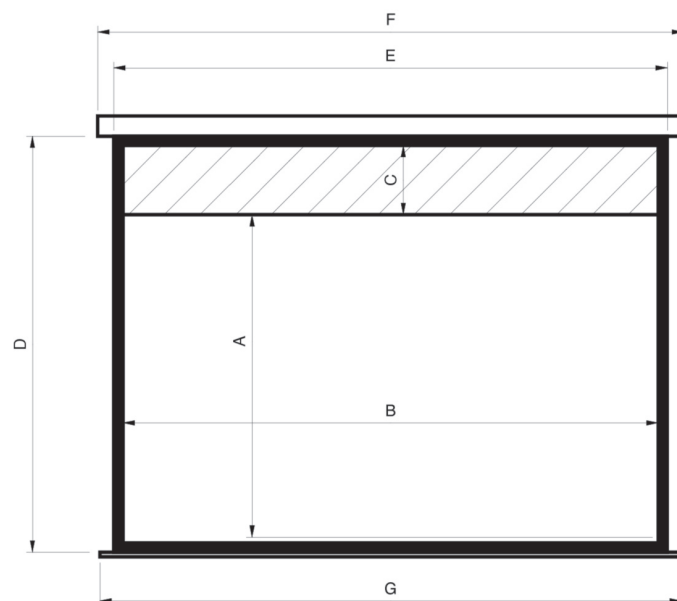


Vues de face



- A Hauteur image
- B Base image
- C Extradrop
- D Hauteur totale toile
- E Base toile hors tout
- F Longueur carter
- G Longueur barre de lestage

Données techniques

ESQUAR' Référence	A cm	B cm	C cm	D cm	E cm	F cm	G cm	Puissance W
Format 16:10	Cadrage noir 4 cm + drop 20 cm							
ES2B4120192	120	192	20	144	200	212,1	211	121
ES2B4145232	145	232	20	169	240	252,1	251	121
ES2B4164262	164	262	20	188	270	282,1	281	121
ES2B4183292	183	292	20	207	300	312,1	311	121
ES2B4214342 sans drop	214	342	4	222	350	362,1	361	121
Format 4:3	Cadrage noir 4 cm							
ES2B4144192	144	192	4	152	200	212,1	211	121
ES2B4174232	174	232	4	182	240	252,1	251	121
ES2B4196262	196	262	4	204	270	282,1	281	121
ES2B4219292	219	292	4	227	300	312,1	311	121
Format 16:9	Cadrage noir 4 cm + drop 30 cm							
ES2B4108192	108	192	30	142	200	212,1	211	121
ES2B4130232	130	232	30	164	240	252,1	251	121
ES2B4147262	147	262	30	181	270	282,1	281	121
ES2B4164292	164	292	30	198	300	312,1	311	121
ES2B4192342 sans drop	192	342	4	200	350	362,1	361	121



Écran motorisé sans fil. Installation rapide facile et sans câblage.

- La barre de lestage triangulaire s'intègre parfaitement au carter lorsque l'écran est enroulé
- Surface de projection blanc mat occultante classée non feu M2
- Les pattes permettant la fixation murale ou plafond sont livrées avec l'écran
- Encastrable avec option sous face +
- Livré avec télécommande et chargeur
- 1 recharge tous les 6 mois pour 1 montée/descente par jour
- Temps de charge : environ 6h

Télécommande radio

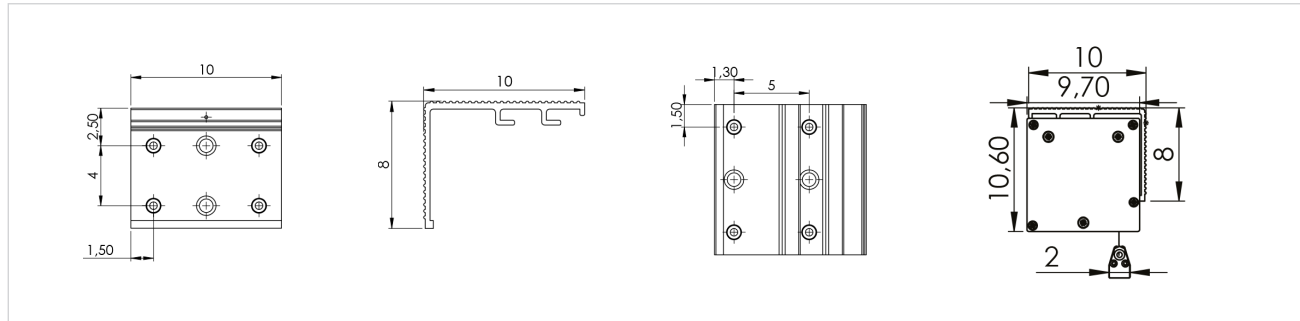
Chargeur



Chemin de Beaurepaire
91410 DOURDAN - FRANCE
Tel +33 1 64 59 94 54



Fixations standards

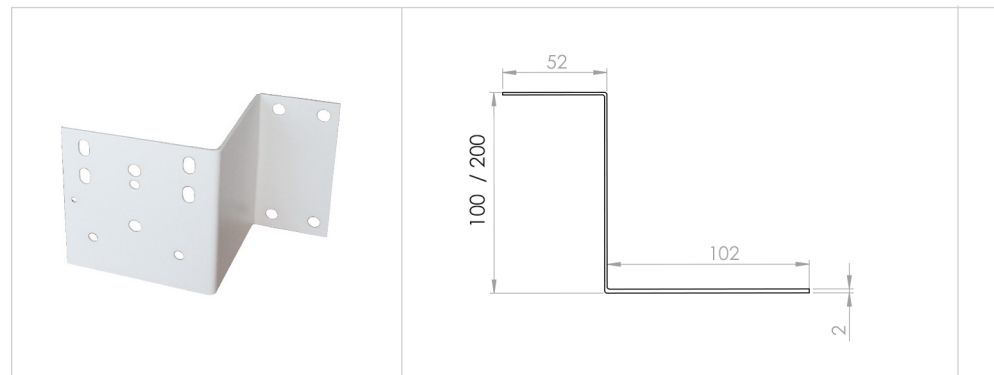


FIXATIONS STANDARDS

2 par écran jusqu'à 3m de base
3 pour les modèles ES2B4192342 et ES2B4214342

Pattes décartement

Schéma patte 10 et 20 cm



PATTES D'ÉCARTEMENT

Pour un déport du mur de 10cm ou 20cm : Une paire jusqu'à 300 cm de base et un trio pour les modèles en 342 de base

La paire	Référence
10cm	OPTECAR10BSQ
20cm	OPTECAR20BSQ
Le trio	Référence
10cm	OPTECAR10BSQ3
20cm	OPTECAR20BSQ3



Chemin de Beaurepaire
91410 DOURDAN - FRANCE
Tel +33 1 64 59 94 54